

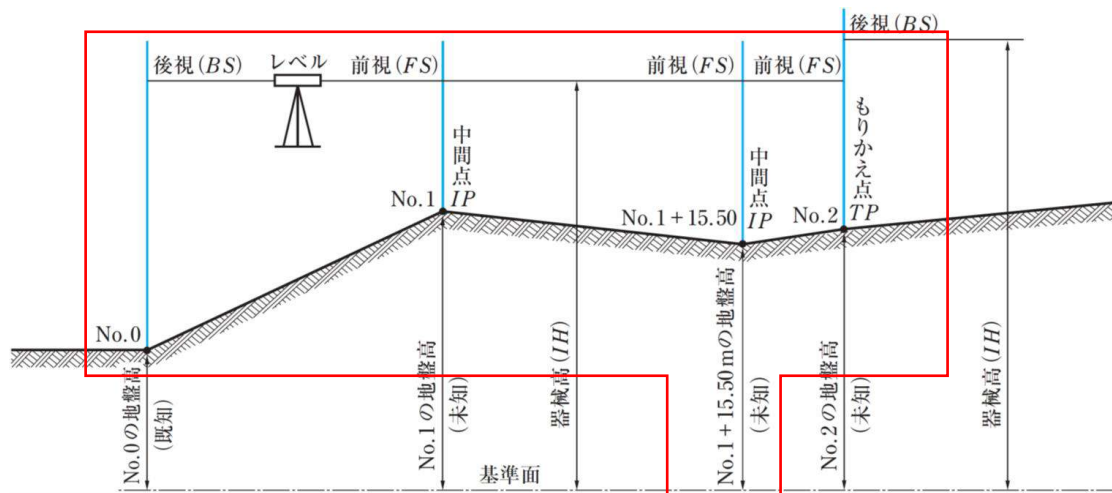
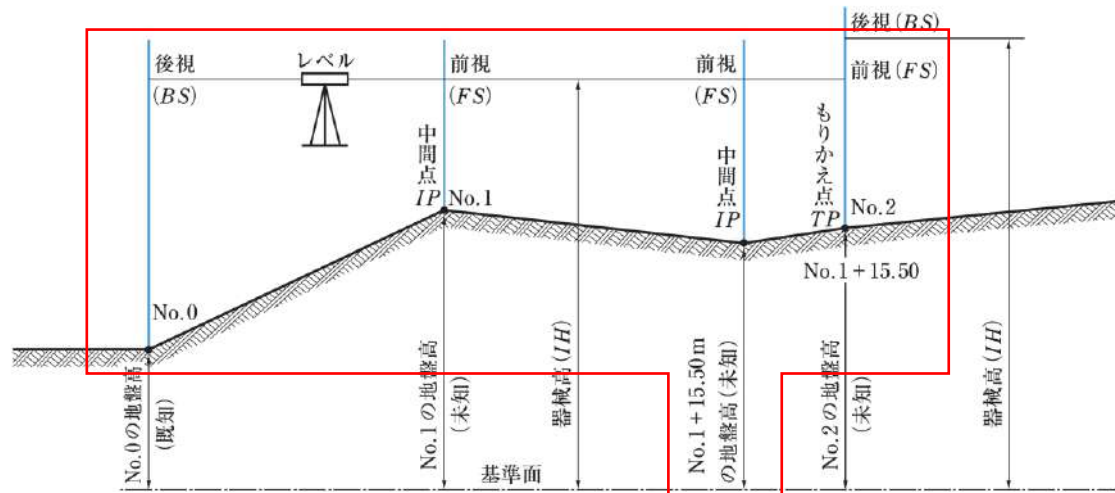
番号	訂正箇所		原文	訂正文
	ページ	行		
1	4	左 14	3. <u>細点部</u> の測定	3. <u>細部点</u> の測定
	84	7	<u>細点部</u> の測定	<u>細部点</u> の測定
2	18	6	<u>1, 2</u> の作業を	<u>2</u> と同様の作業を
3	45	6	測定する <u>機会</u> を使用	測定する <u>器械</u> を使用

番号	訂正箇所	
	ページ	行

4 108 図 19

原文

訂正文



番号	訂正箇所		原文	訂正文																																				
	ページ	行																																						
5	118	表 17	<table border="1"> <thead> <tr> <th rowspan="2">測点</th> <th rowspan="2">距離</th> <th colspan="2">高低差 [m]</th> </tr> <tr> <th>往観測</th> <th>復観測</th> </tr> </thead> <tbody> <tr> <td>O~A</td> <td>1.05 km</td> <td>+ 1.441</td> <td>- 1.432</td> </tr> <tr> <td>A~B</td> <td>1.10 km</td> <td>- 0.698</td> <td>+ 0.683</td> </tr> <tr> <td>B~<u>1</u></td> <td>0.91 km</td> <td>+ 1.249</td> <td>- 1.243</td> </tr> </tbody> </table>	測点	距離	高低差 [m]		往観測	復観測	O~A	1.05 km	+ 1.441	- 1.432	A~B	1.10 km	- 0.698	+ 0.683	B~ <u>1</u>	0.91 km	+ 1.249	- 1.243	<table border="1"> <thead> <tr> <th rowspan="2">測点</th> <th rowspan="2">距離</th> <th colspan="2">高低差 [m]</th> </tr> <tr> <th>往観測</th> <th>復観測</th> </tr> </thead> <tbody> <tr> <td>O~A</td> <td>1.05 km</td> <td>+ 1.441</td> <td>- 1.432</td> </tr> <tr> <td>A~B</td> <td>1.10 km</td> <td>- 0.698</td> <td>+ 0.683</td> </tr> <tr> <td>B~<u>BM1</u></td> <td>0.91 km</td> <td>+ 1.249</td> <td>- 1.243</td> </tr> </tbody> </table>	測点	距離	高低差 [m]		往観測	復観測	O~A	1.05 km	+ 1.441	- 1.432	A~B	1.10 km	- 0.698	+ 0.683	B~ <u>BM1</u>	0.91 km	+ 1.249	- 1.243
測点	距離	高低差 [m]																																						
		往観測	復観測																																					
O~A	1.05 km	+ 1.441	- 1.432																																					
A~B	1.10 km	- 0.698	+ 0.683																																					
B~ <u>1</u>	0.91 km	+ 1.249	- 1.243																																					
測点	距離	高低差 [m]																																						
		往観測	復観測																																					
O~A	1.05 km	+ 1.441	- 1.432																																					
A~B	1.10 km	- 0.698	+ 0.683																																					
B~ <u>BM1</u>	0.91 km	+ 1.249	- 1.243																																					
6	131	表 4	<table border="1"> <thead> <tr> <th colspan="2">倍面積*</th> </tr> <tr> <th colspan="2"><math>X_n(Y_{n-1} - Y_{n+2})</math> [m<sup>2</sup>]</th> </tr> <tr> <th>(+)</th> <th>(-)</th> </tr> </thead> </table>	倍面積*		$X_n(Y_{n-1} - Y_{n+2})$ [m <sup>2</sup> ]		(+)	(-)	<table border="1"> <thead> <tr> <th colspan="2">倍面積*</th> </tr> <tr> <th colspan="2"><math>X_n(Y_{n-1} - Y_{n+1})</math> [m<sup>2</sup>]</th> </tr> <tr> <th>(+)</th> <th>(-)</th> </tr> </thead> </table>	倍面積*		$X_n(Y_{n-1} - Y_{n+1})$ [m <sup>2</sup> ]		(+)	(-)																								
倍面積*																																								
$X_n(Y_{n-1} - Y_{n+2})$ [m <sup>2</sup> ]																																								
(+)	(-)																																							
倍面積*																																								
$X_n(Y_{n-1} - Y_{n+1})$ [m <sup>2</sup> ]																																								
(+)	(-)																																							
7	164	図 38																																						

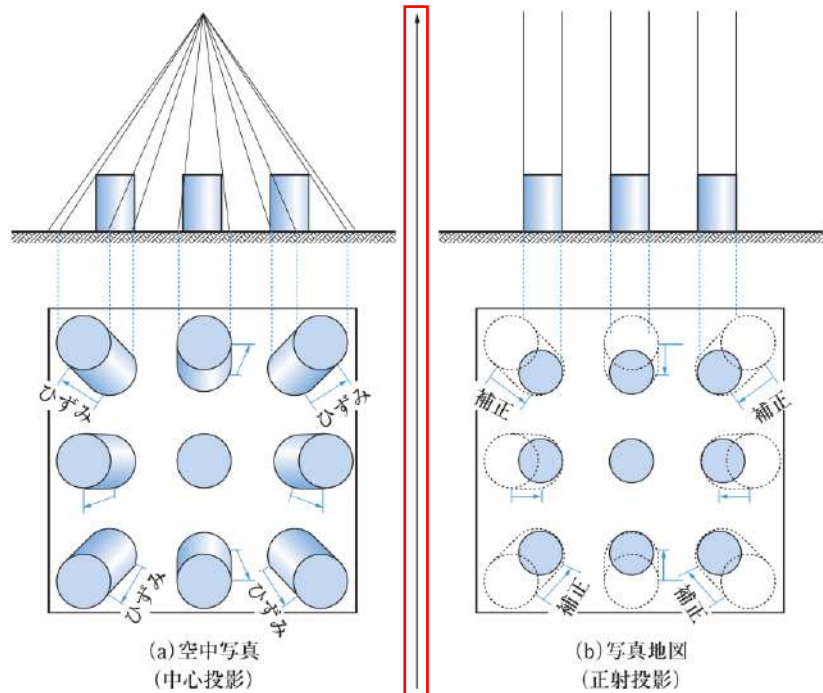
番号	訂正箇所		原文	訂正文
	ページ	行		
8	165	図 40		
166	166	図 42		

番号	訂正箇所		原文	訂正文																
	ページ	行																		
9	165	5	<p>ただし、<sup>挿入</sup>両点とも偏心はなく、距離は補正済みである。</p> <p>ただし、<u>既知点 A の標高は <math>H_A=200.00\text{m}</math>、AB 間の斜距離は <math>L=3000.00\text{m}</math>、また両点とも偏心はなく、距離は補正済みである。</u></p>																	
		表 18	<table border="1"> <tr> <td>既知点 A の標高</td> <td>200.00 m</td> <td>L (AB 間の斜距離)</td> <td>3 000.00 m</td> </tr> <tr> <td>点 A から B の鉛直角</td> <td><math>\alpha_A = - 0^\circ 20' 40''</math></td> <td>点 B から A の鉛直角</td> <td><math>\alpha_B = + 0^\circ 22' 50''</math></td> </tr> <tr> <td>既知点 A の器械高</td> <td><math>i_A = 1.50 \text{ m}</math></td> <td>新点 B の器械高</td> <td><math>i_B = 1.50 \text{ m}</math></td> </tr> <tr> <td>既知点 A の測標高</td> <td><math>f_B = 1.60 \text{ m}</math></td> <td>新点 B の測標高</td> <td><math>f_A = 1.60 \text{ m}</math></td> </tr> </table>	既知点 A の標高	200.00 m	L (AB 間の斜距離)	3 000.00 m	点 A から B の鉛直角	$\alpha_A = - 0^\circ 20' 40''$	点 B から A の鉛直角	$\alpha_B = + 0^\circ 22' 50''$	既知点 A の器械高	$i_A = 1.50 \text{ m}$	新点 B の器械高	$i_B = 1.50 \text{ m}$	既知点 A の測標高	$f_B = 1.60 \text{ m}$	新点 B の測標高	$f_A = 1.60 \text{ m}$	
既知点 A の標高	200.00 m	L (AB 間の斜距離)	3 000.00 m																	
点 A から B の鉛直角	$\alpha_A = - 0^\circ 20' 40''$	点 B から A の鉛直角	$\alpha_B = + 0^\circ 22' 50''$																	
既知点 A の器械高	$i_A = 1.50 \text{ m}$	新点 B の器械高	$i_B = 1.50 \text{ m}$																	
既知点 A の測標高	$f_B = 1.60 \text{ m}$	新点 B の測標高	$f_A = 1.60 \text{ m}$																	
			<table border="1"> <thead> <tr> <th>既知点 A における観測</th> <th>新点 B における観測</th> </tr> </thead> <tbody> <tr> <td>鉛直角 <math>\alpha_A = - 0^\circ 20' 40''</math></td> <td>鉛直角 <math>\alpha_B = + 0^\circ 22' 50''</math></td> </tr> <tr> <td>器械高 <math>i_A = 1.50 \text{ m}</math></td> <td>器械高 <math>i_B = 1.50 \text{ m}</math></td> </tr> <tr> <td>測標高 <math>f_B = 1.60 \text{ m}</math></td> <td>測標高 <math>f_A = 1.60 \text{ m}</math></td> </tr> </tbody> </table>	既知点 A における観測	新点 B における観測	鉛直角 $\alpha_A = - 0^\circ 20' 40''$	鉛直角 $\alpha_B = + 0^\circ 22' 50''$	器械高 $i_A = 1.50 \text{ m}$	器械高 $i_B = 1.50 \text{ m}$	測標高 $f_B = 1.60 \text{ m}$	測標高 $f_A = 1.60 \text{ m}$									
既知点 A における観測	新点 B における観測																			
鉛直角 $\alpha_A = - 0^\circ 20' 40''$	鉛直角 $\alpha_B = + 0^\circ 22' 50''$																			
器械高 $i_A = 1.50 \text{ m}$	器械高 $i_B = 1.50 \text{ m}$																			
測標高 $f_B = 1.60 \text{ m}$	測標高 $f_A = 1.60 \text{ m}$																			
10	184	表 7	(別添 No.1 参照)	(別添 No.1 参照)																
11	185	表 8	(別添 No.2 参照)	(別添 No.2 参照)																

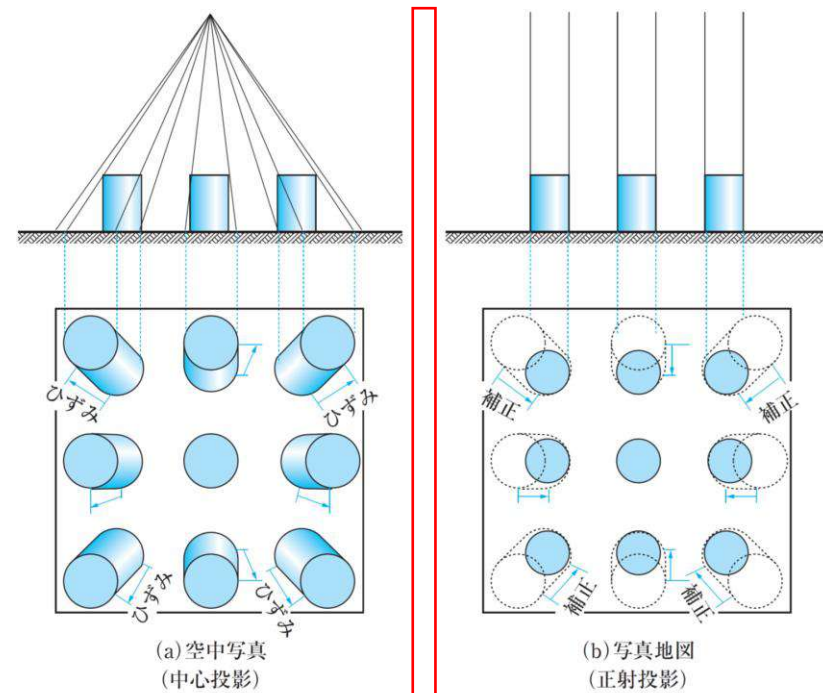
番号	訂正箇所	
	ページ	行

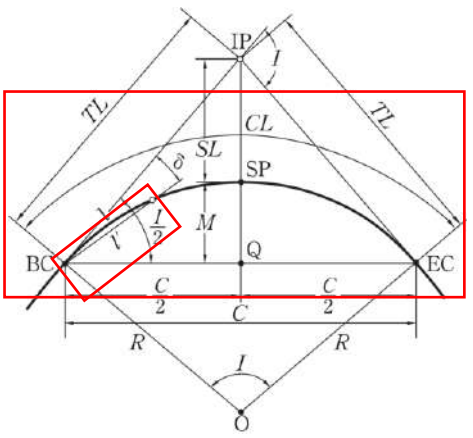
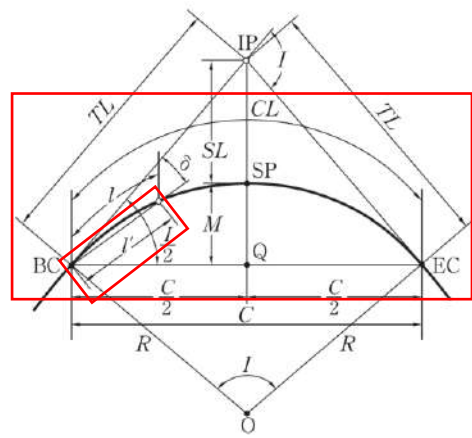
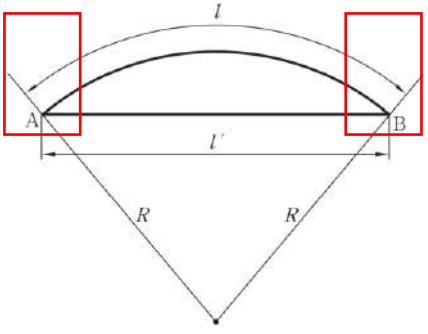
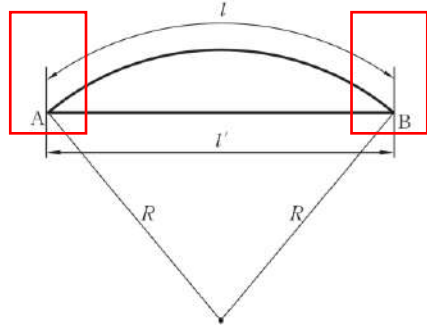
12	208	図 22
----	-----	------

原文



訂正文



番号	訂正箇所		原文	訂正文
	ページ	行		
13	216	図 6		
222	図 11			
14	285	2段目 40	<p>前方<u>公会</u>法……………82</p>	<p>前方<u>交</u>会法……………82</p>

No. 原文

訂正文

1

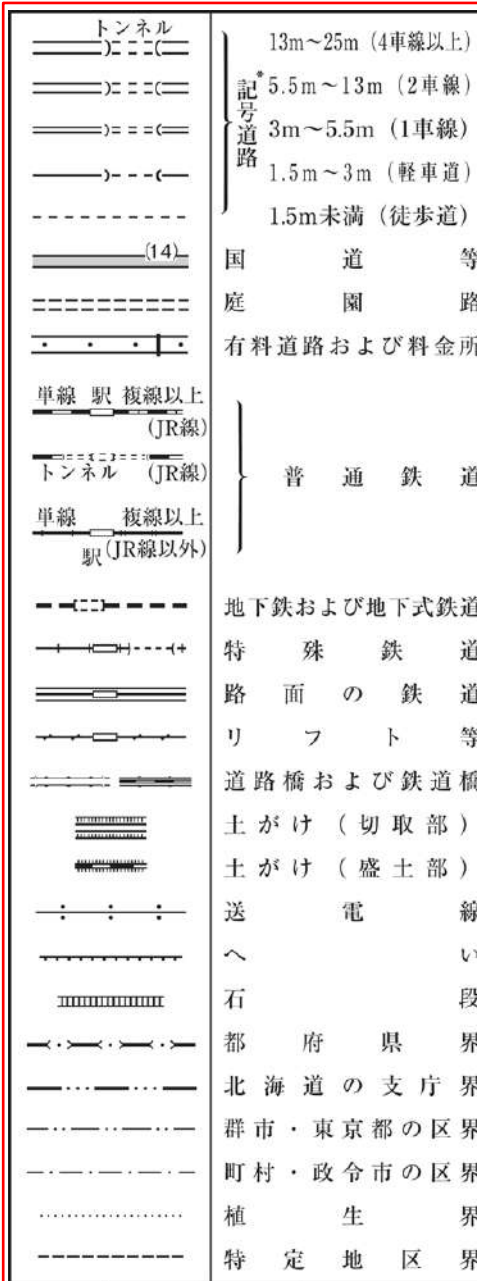

	都府県界	文	学 校	┆	墓 地
	北海道の支庁界		博 物 館		温 泉 ・ 鉱 泉
	郡市・東京都の区界		図 書 館		古 墳
	町村・指定都市の区界		幼稚園・保育園		城 ・ 城 跡
	道路緑(街区線)		公会堂・公民館		史跡・名勝・天然記念物
	徒 歩 道		保 健 所		植 生 界
	庭園路等		老人ホーム		田
	普通鉄道		病 院		畑
	特殊鉄道		銀 行		桑 畑
	索 道		倉 庫		茶 畑
	普通建物		火 薬 庫		果 樹 園
	堅ろう建物		工 場		その他の樹木畑
	普通無壁舎		発 電 所		牧 草 地
	官 公 署		変 電 所		芝 地
	裁 判 所		浄 水 場		広 葉 樹 林
	検 察 庁		墓 碑		針 葉 樹 林
	税 務 署		記 念 碑		竹 林
	郵 便 局		坑 口		荒 地
	森林管理署		煙 突		凹地(主曲線)
	測 候 所		高 塔		土がけ(崩土)
	警 察 署		電 波 塔		露 岩
	交 番		灯 台		三 角 点
	消 防 署		河 川		多 角 点 等
	職業安定所		細 流		公 共 基 準 点 (三角点)
	役場支所および出張所		用 水 路		公 共 基 準 点 (水準点)
	神 社		湖 池		公 共 基 準 点 (多角点等)
	寺 院		人 工 斜 面		電 子 基 準 点
	キリスト教会		土 堤		公 共 電 子 基 準 点
			さく(未分類)		標 石 を 有 し ない 標 高 点

(「-公共測量-作業規程の準則」より抜粋)

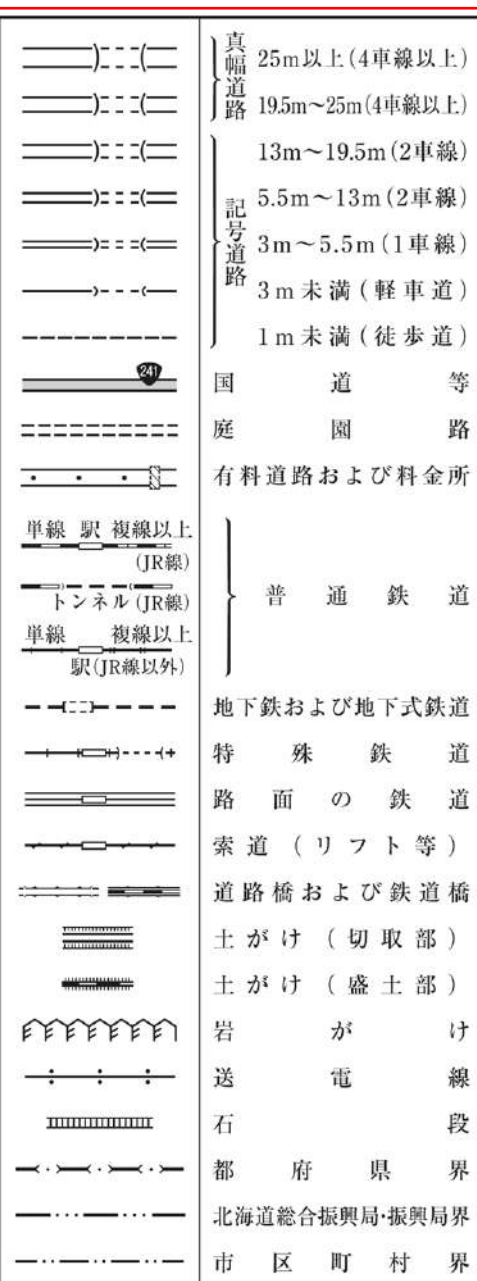

	都府県界	文	学 校	┆	墓 地
	北海道の支庁界		博 物 館		温 泉 ・ 鉱 泉
	郡市・東京都の区界		図 書 館		古 墳
	町村・指定都市の区界		幼稚園・保育園		城 ・ 城 跡
	道路緑(街区線)		公会堂・公民館		史跡・名勝・天然記念物
	徒 歩 道		保 健 所		植 生 界
	庭園路等		老人ホーム		田
	普通鉄道		病 院		畑
	特殊鉄道		銀 行		桑 畑
	索 道		倉 庫		茶 畑
	普通建物		火 薬 庫		果 樹 園
	堅ろう建物		工 場		その他の樹木畑
	普通無壁舎		発 電 所		牧 草 地
	官 公 署		変 電 所		芝 地
	裁 判 所		浄 水 場		広 葉 樹 林
	検 察 庁		墓 碑		針 葉 樹 林
	税 務 署		坑 口		竹 林
	郵 便 局		煙 突		荒 地
	森林管理署		高 塔		凹地(主曲線)
	測 候 所		電 波 塔		土がけ(崩土)
	警 察 署		灯 台		露 岩
	交 番		河 川		三 角 点
	消 防 署		細 流		多 角 点 等
	職業安定所		用 水 路		公 共 基 準 点 (三角点)
	役場支所および出張所		湖 池		公 共 基 準 点 (水準点)
	神 社		人 工 斜 面		公 共 基 準 点 (多角点等)
	寺 院		土 堤		電 子 基 準 点
	キリスト教会		さく(未分類)		公 共 電 子 基 準 点
					標 石 を 有 し ない 標 高 点

(「-公共測量-作業規程の準則」より抜粋)



No.	原文		訂正文																						
2																									
	<table border="1"> <tr> <td>△ 52.6</td> <td>三角点</td> <td>・ 124.7</td> <td>現地測量による 標高点</td> <td>○ ○ ○</td> <td>その他の畑</td> <td>ヤシ科林</td> </tr> <tr> <td>△ 18.2</td> <td>電子基準点</td> <td>・ 125</td> <td>写真測量による 標高点</td> <td>○ ○ ○</td> <td>畑</td> <td>荒地</td> </tr> <tr> <td>□ 21.7</td> <td>水準点</td> <td></td> <td></td> <td>○ ○ ○</td> <td></td> <td></td> </tr> </table>	△ 52.6	三角点	・ 124.7	現地測量による 標高点	○ ○ ○	その他の畑	ヤシ科林	△ 18.2	電子基準点	・ 125	写真測量による 標高点	○ ○ ○	畑	荒地	□ 21.7	水準点			○ ○ ○					
△ 52.6	三角点	・ 124.7	現地測量による 標高点	○ ○ ○	その他の畑	ヤシ科林																			
△ 18.2	電子基準点	・ 125	写真測量による 標高点	○ ○ ○	畑	荒地																			
□ 21.7	水準点			○ ○ ○																					

\*記号道路とは、道路幅が25m未満の街路を除く道路であり、道路幅に応じた一定の記号幅員により区分する。ここで街路とは、市街地など建物等が密集している区域の道路をいい、道路幅3m以上25m未満のものに適用するものである。(「平成14年2万5千分1地形図図式」(日本測量協会)などより抜粋)

No.	原文		訂正文																						
2																									
	<table border="1"> <tr> <td>△ 52.6</td> <td>三角点</td> <td>・ 124.7</td> <td>標高点</td> <td>○ ○ ○</td> <td>広葉樹林</td> <td>荒地</td> </tr> <tr> <td>△ 18.2</td> <td>電子基準点</td> <td>-125-</td> <td>水面標高</td> <td>○ ○ ○</td> <td>針葉樹林</td> <td></td> </tr> <tr> <td>□ 21.7</td> <td>水準点</td> <td></td> <td></td> <td>○ ○ ○</td> <td></td> <td></td> </tr> </table>	△ 52.6	三角点	・ 124.7	標高点	○ ○ ○	広葉樹林	荒地	△ 18.2	電子基準点	-125-	水面標高	○ ○ ○	針葉樹林		□ 21.7	水準点			○ ○ ○					
△ 52.6	三角点	・ 124.7	標高点	○ ○ ○	広葉樹林	荒地																			
△ 18.2	電子基準点	-125-	水面標高	○ ○ ○	針葉樹林																				
□ 21.7	水準点			○ ○ ○																					

\*1 真幅道路とは、幅員19.5m以上の道路をいい、幅員を図上幅0.1mm単位で縮尺化して表示する。  
\*2 記号道路とは、幅員19.5m未満の道路をいい、幅員に応じた一定の記号幅員により区分する。(「平成25年2万5千分1地形図図式」より抜粋)

削除