

番号	訂正箇所		原 文	訂 正 文																												
	ページ	行																														
1	9	2~3	2020年の日本人の平均寿命は、女性 <u>87.74</u> 歳、 男性 <u>81.64</u> 歳で、	2021年の日本人の平均寿命は、女性 <u>87.57</u> 歳、 男性 <u>81.47</u> 歳で、																												
2	9	図3	<table border="1"> <tr> <td>近年</td> <td>男性</td> <td>15</td> <td>98.7</td> <td>57.7</td> <td>31.0</td> <td><u>81.64</u></td> </tr> <tr> <td><u>2020年</u></td> <td>女性</td> <td>15</td> <td>99.0</td> <td>50.9</td> <td>29.4</td> <td><u>87.74</u></td> </tr> </table> <p>注)約70年前:大学進学率は1954年,平均初婚年齢および平均寿命は1950年の値。大学への進学率は,過年度高卒者等を含む。 進学率は文部科学省「学校基本調査」,平均初婚年齢は,厚生労働省「人口動態統計」,平均寿命は厚生労働省「簡易生命表」の平均余命による</p>	近年	男性	15	98.7	57.7	31.0	<u>81.64</u>	<u>2020年</u>	女性	15	99.0	50.9	29.4	<u>87.74</u>	<table border="1"> <tr> <td>近年</td> <td>男性</td> <td>15</td> <td>98.7</td> <td>57.7</td> <td>31.0</td> <td><u>81.47</u></td> </tr> <tr> <td><u>2020~2021年</u></td> <td>女性</td> <td>15</td> <td>99.0</td> <td>50.9</td> <td>29.4</td> <td><u>87.57</u></td> </tr> </table> <p>注)約70年前:大学進学率は1954年,平均初婚年齢および平均寿命は1950年の値。大学への進学率は,過年度高卒者等を含む。<u>近年:平均寿命は2021年,他は2020年。</u> 進学率は文部科学省「学校基本調査」,平均初婚年齢は,厚生労働省「人口動態統計」,平均寿命は厚生労働省「簡易生命表」の平均余命による</p>	近年	男性	15	98.7	57.7	31.0	<u>81.47</u>	<u>2020~2021年</u>	女性	15	99.0	50.9	29.4	<u>87.57</u>
近年	男性	15	98.7	57.7	31.0	<u>81.64</u>																										
<u>2020年</u>	女性	15	99.0	50.9	29.4	<u>87.74</u>																										
近年	男性	15	98.7	57.7	31.0	<u>81.47</u>																										
<u>2020~2021年</u>	女性	15	99.0	50.9	29.4	<u>87.57</u>																										

番号	訂正箇所		原 文	訂 正 文																																																																		
	ページ	行																																																																				
3	15	図 4	<p>④共働き世帯の推移</p> <table border="1"> <caption>共働き世帯の推移 (推定値)</caption> <thead> <tr> <th>年</th> <th>雇い手の共働き世帯 (注2)</th> <th>男性雇用者と無業の妻からなる世帯 (注1)</th> </tr> </thead> <tbody> <tr><td>1984</td><td>721</td><td>1,054</td></tr> <tr><td>'90</td><td>823</td><td>897</td></tr> <tr><td>'95</td><td>908</td><td>955</td></tr> <tr><td>2000</td><td>916</td><td>942</td></tr> <tr><td>'05</td><td>988</td><td>863</td></tr> <tr><td>'10</td><td>973</td><td>797</td></tr> <tr><td>'11</td><td>(987)</td><td>(771)</td></tr> <tr><td>'15</td><td>1,054</td><td>787</td></tr> <tr><td>'20</td><td>1,114</td><td>687</td></tr> <tr><td>'21</td><td>1,240</td><td>571</td></tr> </tbody> </table> <p>注1) 夫が非農林業雇用者で、妻が非就職者(2017年までは非労働力人口および完全失業者、2018年以降は非労働力人口および失業者)の世帯。 注2) 夫婦ともに非農林業雇用者の世帯。 注3) 2010年および2011年の()内の実数は、岩手・宮城・福島県を除く全国の結果。2001年までは総務省「労働力調査特別調査」、2002年以降は「労働力調査」による内閣府「男女共同参画白書(2021年版)」による</p>	年	雇い手の共働き世帯 (注2)	男性雇用者と無業の妻からなる世帯 (注1)	1984	721	1,054	'90	823	897	'95	908	955	2000	916	942	'05	988	863	'10	973	797	'11	(987)	(771)	'15	1,054	787	'20	1,114	687	'21	1,240	571	<p>④共働き世帯の推移</p> <table border="1"> <caption>共働き世帯の推移 (訂正値)</caption> <thead> <tr> <th>年</th> <th>雇い手の共働き世帯 (注2)</th> <th>男性雇用者と無業の妻からなる世帯 (注1)</th> </tr> </thead> <tbody> <tr><td>1984</td><td>721</td><td>1,054</td></tr> <tr><td>'90</td><td>823</td><td>897</td></tr> <tr><td>'95</td><td>908</td><td>955</td></tr> <tr><td>2000</td><td>916</td><td>942</td></tr> <tr><td>'05</td><td>988</td><td>863</td></tr> <tr><td>'10</td><td>973</td><td>797</td></tr> <tr><td>'11</td><td>(987)</td><td>(773)</td></tr> <tr><td>'15</td><td>1,054</td><td>787</td></tr> <tr><td>'20</td><td>1,114</td><td>687</td></tr> <tr><td>'21</td><td>1,247</td><td>566</td></tr> </tbody> </table> <p>注1) 夫が非農林業雇用者で、妻が非就職者(2017年までは非労働力人口および完全失業者、2018年以降は非労働力人口および失業者)の世帯。 注2) 夫婦ともに非農林業雇用者の世帯。 注3) 2010年および2011年の()内の実数は、岩手・宮城・福島県を除く全国の結果。2001年までは総務省「労働力調査特別調査」、2002年以降は「労働力調査」による厚生労働省「厚生労働白書(2022年版)」による</p>	年	雇い手の共働き世帯 (注2)	男性雇用者と無業の妻からなる世帯 (注1)	1984	721	1,054	'90	823	897	'95	908	955	2000	916	942	'05	988	863	'10	973	797	'11	(987)	(773)	'15	1,054	787	'20	1,114	687	'21	1,247	566
年	雇い手の共働き世帯 (注2)	男性雇用者と無業の妻からなる世帯 (注1)																																																																				
1984	721	1,054																																																																				
'90	823	897																																																																				
'95	908	955																																																																				
2000	916	942																																																																				
'05	988	863																																																																				
'10	973	797																																																																				
'11	(987)	(771)																																																																				
'15	1,054	787																																																																				
'20	1,114	687																																																																				
'21	1,240	571																																																																				
年	雇い手の共働き世帯 (注2)	男性雇用者と無業の妻からなる世帯 (注1)																																																																				
1984	721	1,054																																																																				
'90	823	897																																																																				
'95	908	955																																																																				
2000	916	942																																																																				
'05	988	863																																																																				
'10	973	797																																																																				
'11	(987)	(773)																																																																				
'15	1,054	787																																																																				
'20	1,114	687																																																																				
'21	1,247	566																																																																				

番号	訂正箇所		原文	訂正文																																																
	ページ	行																																																		
4	16	図3	<p>③ジェンダー・ギャップ指数(順位とスコア)</p> <table border="1"> <thead> <tr> <th></th> <th>総合</th> <th>教育分野</th> <th>経済分野</th> <th>健康分野</th> <th>政治分野</th> </tr> </thead> <tbody> <tr> <td>日本</td> <td>120位 0.656</td> <td>92位 0.983</td> <td>117位 0.604</td> <td>65位 0.973</td> <td>147位 0.061</td> </tr> <tr> <td>アメリカ</td> <td>30位 0.763</td> <td>36位 1.000</td> <td>30位 0.754</td> <td>87位 0.970</td> <td>37位 0.329</td> </tr> <tr> <td>スウェーデン</td> <td>5位 0.823</td> <td>61位 0.996</td> <td>11位 0.810</td> <td>133位 0.962</td> <td>9位 0.522</td> </tr> </tbody> </table> <p>〔The Global Gender Gap Report 2021〕による (削除)</p> <p>解説 ジェンダーギャップ指数とは各国の男女格差をはかるもの。スコアは0が完全不平等、1が完全平等を意味する。2021年の日本の総合スコアは0.656、順位は156か国中120位。</p>		総合	教育分野	経済分野	健康分野	政治分野	日本	120位 0.656	92位 0.983	117位 0.604	65位 0.973	147位 0.061	アメリカ	30位 0.763	36位 1.000	30位 0.754	87位 0.970	37位 0.329	スウェーデン	5位 0.823	61位 0.996	11位 0.810	133位 0.962	9位 0.522	<p>③ジェンダー・ギャップ指数(順位とスコア)</p> <table border="1"> <thead> <tr> <th></th> <th>総合</th> <th>教育分野</th> <th>経済分野</th> <th>健康分野</th> <th>政治分野</th> </tr> </thead> <tbody> <tr> <td>日本</td> <td>116位 0.650</td> <td>1位 1.000</td> <td>121位 0.564</td> <td>63位 0.973</td> <td>139位 0.061</td> </tr> <tr> <td>アメリカ</td> <td>27位 0.769</td> <td>51位 0.996</td> <td>22位 0.778</td> <td>83位 0.970</td> <td>38位 0.332</td> </tr> <tr> <td>スウェーデン</td> <td>5位 0.822</td> <td>1位 1.000</td> <td>5位 0.812</td> <td>124位 0.963</td> <td>10位 0.515</td> </tr> </tbody> </table> <p>〔Global Gender Gap Report 2022〕による</p> <p>解説 ジェンダーギャップ指数とは各国の男女格差をはかるもの。スコアは0が完全不平等、1が完全平等を意味する。2022年の日本の総合スコアは0.650、順位は146か国中116位。</p>		総合	教育分野	経済分野	健康分野	政治分野	日本	116位 0.650	1位 1.000	121位 0.564	63位 0.973	139位 0.061	アメリカ	27位 0.769	51位 0.996	22位 0.778	83位 0.970	38位 0.332	スウェーデン	5位 0.822	1位 1.000	5位 0.812	124位 0.963	10位 0.515
	総合	教育分野	経済分野	健康分野	政治分野																																															
日本	120位 0.656	92位 0.983	117位 0.604	65位 0.973	147位 0.061																																															
アメリカ	30位 0.763	36位 1.000	30位 0.754	87位 0.970	37位 0.329																																															
スウェーデン	5位 0.823	61位 0.996	11位 0.810	133位 0.962	9位 0.522																																															
	総合	教育分野	経済分野	健康分野	政治分野																																															
日本	116位 0.650	1位 1.000	121位 0.564	63位 0.973	139位 0.061																																															
アメリカ	27位 0.769	51位 0.996	22位 0.778	83位 0.970	38位 0.332																																															
スウェーデン	5位 0.822	1位 1.000	5位 0.812	124位 0.963	10位 0.515																																															
37	16	図3 出典																																																		
38	16	図3 解説																																																		

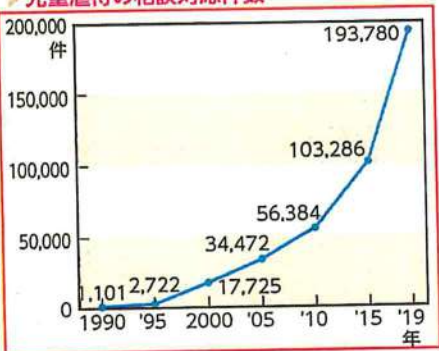
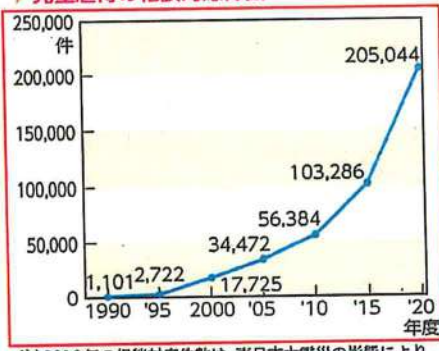
番号	訂正箇所		原 文	訂 正 文																																																																																						
	ページ	行																																																																																								
5	20	図1 一般世帯の世帯構成の変化	<p>▶一般世帯の世帯構成の変化</p> <table border="1"> <caption>一般世帯の世帯構成の変化 (原)</caption> <thead> <tr> <th>年</th> <th>夫婦のみの世帯</th> <th>核家族世帯</th> <th>夫婦と子どもからなる世帯</th> <th>ひとり親と子どもからなる世帯</th> <th>直系家族世帯</th> <th>その他の親族世帯 非親族を含む世帯</th> <th>単独世帯</th> </tr> </thead> <tbody> <tr> <td>1980</td> <td>12.5</td> <td>42.1</td> <td>5.7</td> <td>13.9</td> <td>5.8</td> <td>19.8</td> </tr> <tr> <td>1990</td> <td>15.5</td> <td>37.3</td> <td>6.8</td> <td>12.5</td> <td>0.2</td> <td>23.1</td> </tr> <tr> <td>2000</td> <td>18.9</td> <td>31.9</td> <td>7.6</td> <td>9.5</td> <td>4</td> <td>27.6</td> </tr> <tr> <td>2010</td> <td>19.8</td> <td>27.9</td> <td>8.7</td> <td>6.6</td> <td>0.4</td> <td>32.4</td> </tr> <tr> <td>2015</td> <td>20.1</td> <td>26.8</td> <td>8.9</td> <td>5.2</td> <td>3.7</td> <td>34.5</td> </tr> </tbody> </table> <p>0 50 100% 不詳 0.3 総務省「国勢調査」による</p>	年	夫婦のみの世帯	核家族世帯	夫婦と子どもからなる世帯	ひとり親と子どもからなる世帯	直系家族世帯	その他の親族世帯 非親族を含む世帯	単独世帯	1980	12.5	42.1	5.7	13.9	5.8	19.8	1990	15.5	37.3	6.8	12.5	0.2	23.1	2000	18.9	31.9	7.6	9.5	4	27.6	2010	19.8	27.9	8.7	6.6	0.4	32.4	2015	20.1	26.8	8.9	5.2	3.7	34.5	<p>▶一般世帯の世帯構成の変化</p> <table border="1"> <caption>一般世帯の世帯構成の変化 (訂正)</caption> <thead> <tr> <th>年</th> <th>夫婦のみの世帯</th> <th>核家族世帯</th> <th>夫婦と子どもからなる世帯</th> <th>ひとり親と子どもからなる世帯</th> <th>直系家族世帯</th> <th>その他の親族世帯 非親族を含む世帯</th> <th>単独世帯</th> </tr> </thead> <tbody> <tr> <td>1980</td> <td>12.5</td> <td>42.1</td> <td>5.7</td> <td>13.9</td> <td>5.8</td> <td>19.8</td> </tr> <tr> <td>1990</td> <td>15.5</td> <td>37.3</td> <td>6.8</td> <td>12.5</td> <td>0.2</td> <td>23.1</td> </tr> <tr> <td>2000</td> <td>18.9</td> <td>31.9</td> <td>7.6</td> <td>9.5</td> <td>4</td> <td>27.6</td> </tr> <tr> <td>2010</td> <td>19.8</td> <td>27.9</td> <td>8.7</td> <td>6.6</td> <td>0.4</td> <td>32.4</td> </tr> <tr> <td>2020</td> <td>20.1</td> <td>25.1</td> <td>9.0</td> <td>3.9</td> <td>3.7</td> <td>38.1</td> </tr> </tbody> </table> <p>0 50 100% 2.9 0.9 総務省「国勢調査」による</p>	年	夫婦のみの世帯	核家族世帯	夫婦と子どもからなる世帯	ひとり親と子どもからなる世帯	直系家族世帯	その他の親族世帯 非親族を含む世帯	単独世帯	1980	12.5	42.1	5.7	13.9	5.8	19.8	1990	15.5	37.3	6.8	12.5	0.2	23.1	2000	18.9	31.9	7.6	9.5	4	27.6	2010	19.8	27.9	8.7	6.6	0.4	32.4	2020	20.1	25.1	9.0	3.9	3.7	38.1
年	夫婦のみの世帯	核家族世帯	夫婦と子どもからなる世帯	ひとり親と子どもからなる世帯	直系家族世帯	その他の親族世帯 非親族を含む世帯	単独世帯																																																																																			
1980	12.5	42.1	5.7	13.9	5.8	19.8																																																																																				
1990	15.5	37.3	6.8	12.5	0.2	23.1																																																																																				
2000	18.9	31.9	7.6	9.5	4	27.6																																																																																				
2010	19.8	27.9	8.7	6.6	0.4	32.4																																																																																				
2015	20.1	26.8	8.9	5.2	3.7	34.5																																																																																				
年	夫婦のみの世帯	核家族世帯	夫婦と子どもからなる世帯	ひとり親と子どもからなる世帯	直系家族世帯	その他の親族世帯 非親族を含む世帯	単独世帯																																																																																			
1980	12.5	42.1	5.7	13.9	5.8	19.8																																																																																				
1990	15.5	37.3	6.8	12.5	0.2	23.1																																																																																				
2000	18.9	31.9	7.6	9.5	4	27.6																																																																																				
2010	19.8	27.9	8.7	6.6	0.4	32.4																																																																																				
2020	20.1	25.1	9.0	3.9	3.7	38.1																																																																																				
6	20	図1 一般世帯の世帯数と平均世帯人員	<p>▶一般世帯の世帯数と平均世帯人員</p> <table border="1"> <caption>一般世帯の世帯数と平均世帯人員 (原)</caption> <thead> <tr> <th>年</th> <th>世帯数 (万)</th> <th>平均世帯人員</th> </tr> </thead> <tbody> <tr> <td>1960</td> <td>2,253</td> <td>4.14</td> </tr> <tr> <td>1970</td> <td>3,030</td> <td>3.41</td> </tr> <tr> <td>1980</td> <td>3,582</td> <td>3.22</td> </tr> <tr> <td>1990</td> <td>4,067</td> <td>2.99</td> </tr> <tr> <td>2000</td> <td>4,678</td> <td>2.67</td> </tr> <tr> <td>2010</td> <td>5,184</td> <td>2.42</td> </tr> <tr> <td>2015</td> <td>5,333</td> <td>2.33</td> </tr> </tbody> </table> <p>総務省「国勢調査」による</p>	年	世帯数 (万)	平均世帯人員	1960	2,253	4.14	1970	3,030	3.41	1980	3,582	3.22	1990	4,067	2.99	2000	4,678	2.67	2010	5,184	2.42	2015	5,333	2.33	<p>▶一般世帯の世帯数と平均世帯人員</p> <table border="1"> <caption>一般世帯の世帯数と平均世帯人員 (訂正)</caption> <thead> <tr> <th>年</th> <th>世帯数 (万)</th> <th>平均世帯人員</th> </tr> </thead> <tbody> <tr> <td>1960</td> <td>2,253</td> <td>4.14</td> </tr> <tr> <td>1970</td> <td>3,030</td> <td>3.41</td> </tr> <tr> <td>1980</td> <td>3,582</td> <td>3.22</td> </tr> <tr> <td>1990</td> <td>4,067</td> <td>2.99</td> </tr> <tr> <td>2000</td> <td>4,678</td> <td>2.67</td> </tr> <tr> <td>2010</td> <td>5,184</td> <td>2.42</td> </tr> <tr> <td>2020</td> <td>5,570</td> <td>2.21</td> </tr> </tbody> </table> <p>総務省「国勢調査」による</p>	年	世帯数 (万)	平均世帯人員	1960	2,253	4.14	1970	3,030	3.41	1980	3,582	3.22	1990	4,067	2.99	2000	4,678	2.67	2010	5,184	2.42	2020	5,570	2.21																																						
年	世帯数 (万)	平均世帯人員																																																																																								
1960	2,253	4.14																																																																																								
1970	3,030	3.41																																																																																								
1980	3,582	3.22																																																																																								
1990	4,067	2.99																																																																																								
2000	4,678	2.67																																																																																								
2010	5,184	2.42																																																																																								
2015	5,333	2.33																																																																																								
年	世帯数 (万)	平均世帯人員																																																																																								
1960	2,253	4.14																																																																																								
1970	3,030	3.41																																																																																								
1980	3,582	3.22																																																																																								
1990	4,067	2.99																																																																																								
2000	4,678	2.67																																																																																								
2010	5,184	2.42																																																																																								
2020	5,570	2.21																																																																																								
7	20	8	2015年には2.33	2020年には2.21																																																																																						

番号	訂正箇所		原 文	訂 正 文	
	ページ	行			
8	26	育児・介 護	<p>○1歳6か月に達した時点で、保育所に入れない等の場合に再度申出ることにより、育児休業期間を「最長2歳まで」延長できる。</p> <p>○これに合わせ、育児休業給付の支給期間を延長する。</p>	<p>【育児休業制度】原則子が1歳(最長2歳)まで分割して2回取得可能。1歳以降の育休において夫婦の途中交代が可能。</p> <p>【産後パパ育休(出生時育児休業)】子の出生後8週間以内に4週間まで、分割して2回、育休とは別に取得可能。</p>	

番号	訂正箇所		原 文	訂 正 文																																																												
	ページ	行																																																														
9	43	図 4	<p>▶不慮の事故による子どもの死亡</p> <table border="1"> <caption>2019～2020年 不慮の事故による子どもの死亡原因別割合 (%)</caption> <thead> <tr> <th>年齢</th> <th>交通事故</th> <th>転倒・転落・墜落</th> <th>不慮の溺死および溺水</th> <th>その他の不慮の窒息</th> <th>その他の不慮の事故</th> </tr> </thead> <tbody> <tr> <td>0歳</td> <td>7.4</td> <td>2.9</td> <td>6.6</td> <td>75.7</td> <td>7.4</td> </tr> <tr> <td>1～4歳</td> <td>36.4</td> <td>3.9</td> <td>17.1</td> <td>34.1</td> <td>8.5</td> </tr> <tr> <td>5～9歳</td> <td>41.0</td> <td>4.8</td> <td>32.4</td> <td>9.5</td> <td>12.4</td> </tr> <tr> <td>10～14歳</td> <td>23.6</td> <td>16.0</td> <td>34.9</td> <td>11.3</td> <td>14.2</td> </tr> </tbody> </table> <p>注)2019～2020年。総数は0歳136人、1～4歳129人、5～9歳105人、10～14歳106人。 厚生労働省「人口動態統計」による</p>	年齢	交通事故	転倒・転落・墜落	不慮の溺死および溺水	その他の不慮の窒息	その他の不慮の事故	0歳	7.4	2.9	6.6	75.7	7.4	1～4歳	36.4	3.9	17.1	34.1	8.5	5～9歳	41.0	4.8	32.4	9.5	12.4	10～14歳	23.6	16.0	34.9	11.3	14.2	<p>▶不慮の事故による子どもの死亡</p> <table border="1"> <caption>2020～2021年 不慮の事故による子どもの死亡原因別割合 (%)</caption> <thead> <tr> <th>年齢</th> <th>交通事故</th> <th>転倒・転落・墜落</th> <th>不慮の溺死および溺水</th> <th>その他の不慮の窒息</th> <th>その他の不慮の事故</th> </tr> </thead> <tbody> <tr> <td>0歳</td> <td>7.6</td> <td>2.5</td> <td>72.9</td> <td>82.4</td> <td>5.0</td> </tr> <tr> <td>1～4歳</td> <td>29.9</td> <td>10.3</td> <td>19.6</td> <td>29.9</td> <td>10.3</td> </tr> <tr> <td>5～9歳</td> <td>43.6</td> <td>5.3</td> <td>27.7</td> <td>9.6</td> <td>13.8</td> </tr> <tr> <td>10～14歳</td> <td>29.5</td> <td>7.6</td> <td>38.1</td> <td>12.4</td> <td>12.4</td> </tr> </tbody> </table> <p>注)2020～2021年。総数は0歳119人、1～4歳107人、5～9歳94人、10～14歳105人。 厚生労働省「人口動態統計」による</p>	年齢	交通事故	転倒・転落・墜落	不慮の溺死および溺水	その他の不慮の窒息	その他の不慮の事故	0歳	7.6	2.5	72.9	82.4	5.0	1～4歳	29.9	10.3	19.6	29.9	10.3	5～9歳	43.6	5.3	27.7	9.6	13.8	10～14歳	29.5	7.6	38.1	12.4	12.4
年齢	交通事故	転倒・転落・墜落	不慮の溺死および溺水	その他の不慮の窒息	その他の不慮の事故																																																											
0歳	7.4	2.9	6.6	75.7	7.4																																																											
1～4歳	36.4	3.9	17.1	34.1	8.5																																																											
5～9歳	41.0	4.8	32.4	9.5	12.4																																																											
10～14歳	23.6	16.0	34.9	11.3	14.2																																																											
年齢	交通事故	転倒・転落・墜落	不慮の溺死および溺水	その他の不慮の窒息	その他の不慮の事故																																																											
0歳	7.6	2.5	72.9	82.4	5.0																																																											
1～4歳	29.9	10.3	19.6	29.9	10.3																																																											
5～9歳	43.6	5.3	27.7	9.6	13.8																																																											
10～14歳	29.5	7.6	38.1	12.4	12.4																																																											

番号	訂正箇所		原文
	ページ	行	
10	52	図1	<p>① 出生数および合計特殊出生率の年次推移</p> <p>出生数および合計特殊出生率の年次推移</p> <p>第1次ベビーブーム(1947~49年)</p> <p>1949年 最高の出生数 2,696,638人</p> <p>4.32</p> <p>第2次ベビーブーム(1971~74年)</p> <p>1973年 出生数 2,091,983人</p> <p>2.14</p> <p>1989年 合計特殊出生率 1.57</p> <p>2005年 最低の合計特殊出生率 1.26</p> <p>2019年 出生数 865,239人</p> <p>1.36</p> <p>1.58</p> <p>1.57</p> <p>1.26</p> <p>1.36</p> <p>内閣府「少子化社会対策白書(2021年版)」による</p>

番号	訂正箇所		訂正文
	ページ	行	
(10番の続き)	52	図1	<p>① 出生数および合計特殊出生率の年次推移</p> <p>出生数 合計特殊出生率</p> <p>第1次ベビーブーム(1947~49年) 1949年 最高の出生数 2,696,638人</p> <p>第2次ベビーブーム(1971~74年) 1973年 出生数 2,091,983人</p> <p>1989年 合計特殊出生率 1.57 2005年 最低の合計特殊出生率 1.26</p> <p>2021年 出生数 811,622人</p> <p>1947 50 55 60 65 70 75 80 85 90 95 2000 05 10 15 21年</p> <p>内閣府「少子化社会対策白書(2022年版)」および厚生労働省「人口動態統計」による</p> <p>(追加)</p>

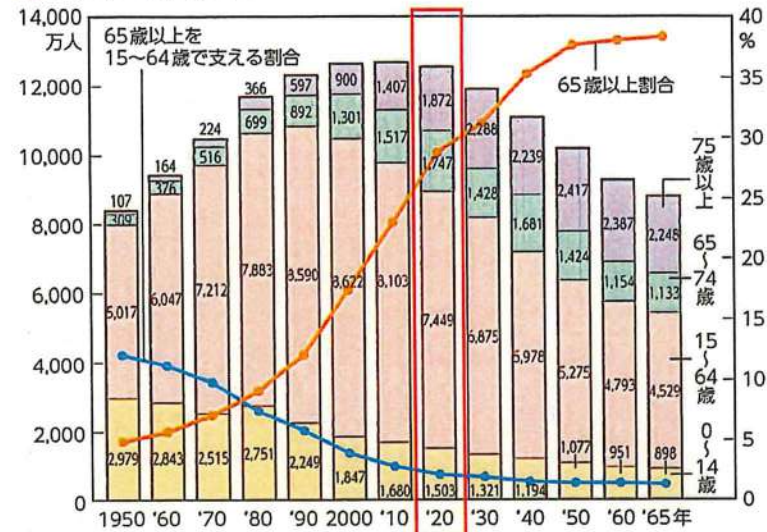
番号	訂正箇所		原文	訂正文
	ページ	行		
11	52	5~6	2019年の出生数は、約87万人で、合計特殊出生率は $\rightarrow 1$ 1.36である(①)。	2021年の出生数は、約81万人で、合計特殊出生率は $\rightarrow 1$ 1.30である(①)。
12	52	側注	2 共働き世帯 1984年に721万世帯だった共働き世帯は、2020年には1,240万世帯になっている。	2 共働き世帯 1984年に721万世帯だった共働き世帯は、2021年には1,247万世帯になっている。→★青年期・家族 p.15
13	55	図2	<p>▶ 児童虐待の相談対応件数</p>  <p>注)2010年の相談対応件数は、東日本大震災の影響により、福島県を除いて集計した数値。 厚生労働省「福祉行政報告例」による</p>	<p>▶ 児童虐待の相談対応件数</p>  <p>注)2010年の相談対応件数は、東日本大震災の影響により、福島県を除いて集計した数値。 厚生労働省「福祉行政報告例」による</p>

番号	訂正箇所	
	ページ	行

14 60 図1

原 文

①人口推移と高齢化率



2010年までは総務省「国勢調査」、2020年は総務省「人口推計」（2020年10月1日現在、2015年国勢調査を基準とする推計）、2030年以降は国立社会保障・人口問題研究所「日本の将来推計人口（平成29年推計）」の出生中位・死亡中位仮定による推計結果による

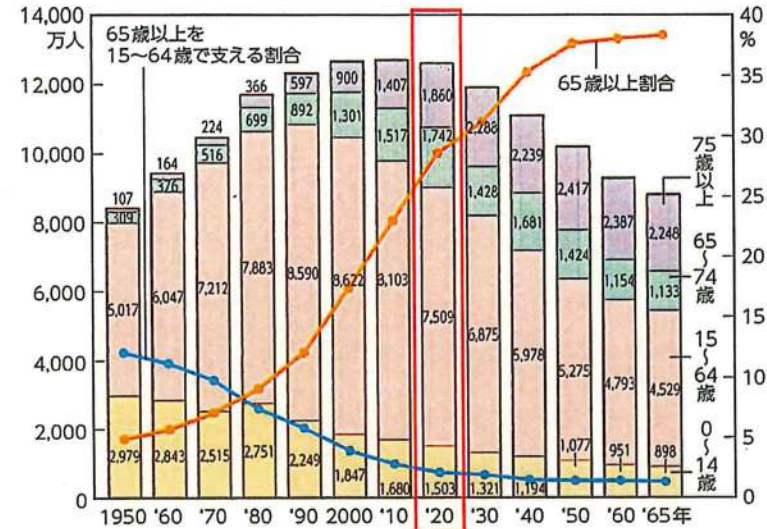
内閣府「高齢社会白書(2021年版)」より作成

番号	訂正箇所	
	ページ	行

訂正文

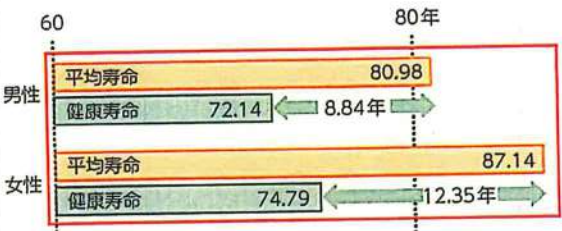
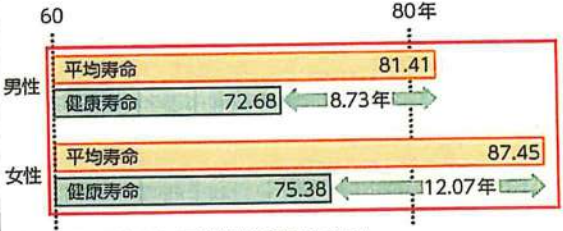
(14番の続き)	60	図1
----------	----	----

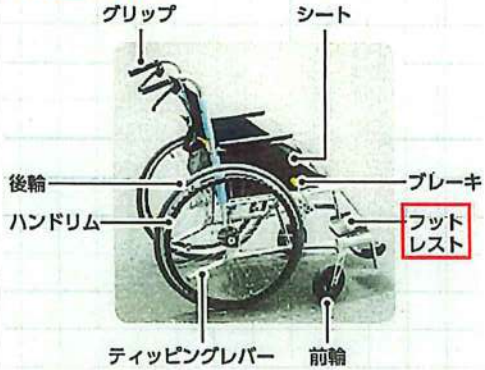
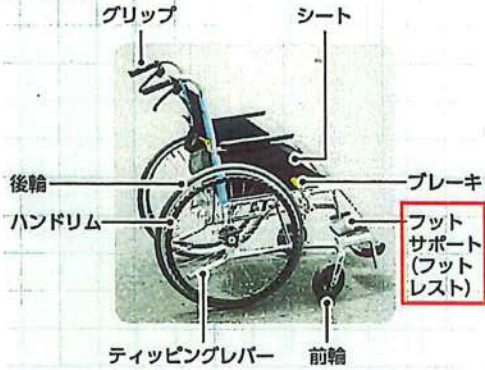
①人口推移と高齢化率



2020年までは総務省「国勢調査」(2015年および2020年は不詳補完値による。), 2030年以降は国立社会保障・人口問題研究所「日本の将来推計人口(平成29年推計)」の出生中位・死亡中位仮定による推計結果による

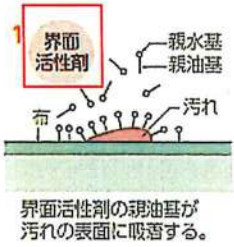
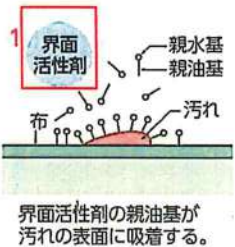
内閣府「高齢社会白書(2022年版)」より作成

番号	訂正箇所		原 文	訂 正 文
	ページ	行		
15	60	4~6	<p>日本の平均寿命は、2020年で男性81.64歳、女性87.74歳と、世界でも有数の長寿国であり、総人口に占める65歳以上の人口割合（高齢化率）は28.8%である。</p>	<p>日本の平均寿命は、2021年で男性81.47歳、女性87.57歳と、世界でも有数の長寿国であり、総人口に占める65歳以上の人口割合（高齢化率）は28.6%である。</p>
16	61	COLU MN	 <p>注)2016年。平均寿命は厚生労働省「簡易生命表」、健康寿命は「第11回健康日本21(第二次)推進専門委員会資料」による。厚生労働省「高齢社会白書(平成30年度)」による</p>	 <p>注)2019年。平均寿命は厚生労働省「簡易生命表」、健康寿命は「第16回健康日本21(第二次)推進専門委員会資料」による。厚生労働省「高齢社会白書(2022年版)」による</p>

番号	訂正箇所		原 文	訂 正 文
	ページ	行		
17	67	車いすの介助	<p>(1)各部の名称</p> 	<p>(1)各部の名称</p> 
18	80	5~7	<p>十分なエネルギーと栄養素を摂取する必要がある。<u>1日の食事をみると、朝食欠食は15歳から増え始め、20歳代が最も多い(①)。</u></p>	<p>十分なエネルギーと栄養素を摂取する必要がある。<u>しかし朝食欠食は20~40代で高くなっている(①)。</u></p>

番号	訂正箇所		原 文	訂 正 文																																												
	ページ	行																																														
19	102	図 1	<p>①各国の食料自給率(カロリーベース)</p> <table border="1"> <caption>図1: 各国の食料自給率(カロリーベース) (2019年度)</caption> <thead> <tr> <th>国</th> <th>自給率 (%)</th> </tr> </thead> <tbody> <tr><td>日本</td><td>38</td></tr> <tr><td>韓国</td><td>35</td></tr> <tr><td>スイス</td><td>51</td></tr> <tr><td>イタリア</td><td>60</td></tr> <tr><td>イギリス</td><td>65</td></tr> <tr><td>ドイツ</td><td>86</td></tr> <tr><td>フランス</td><td>125</td></tr> <tr><td>アメリカ</td><td>132</td></tr> <tr><td>オーストラリア</td><td>200</td></tr> <tr><td>カナダ</td><td>266</td></tr> </tbody> </table> <p>注1)日本は2019年度。 注2)日本以外の国は2018年。 農林水産省「食料需給表」による</p>	国	自給率 (%)	日本	38	韓国	35	スイス	51	イタリア	60	イギリス	65	ドイツ	86	フランス	125	アメリカ	132	オーストラリア	200	カナダ	266	<p>①各国の食料自給率(カロリーベース)</p> <table border="1"> <caption>図1: 各国の食料自給率(カロリーベース) (2020年度)</caption> <thead> <tr> <th>国</th> <th>自給率 (%)</th> </tr> </thead> <tbody> <tr><td>日本</td><td>37</td></tr> <tr><td>韓国</td><td>35</td></tr> <tr><td>スイス</td><td>51</td></tr> <tr><td>イタリア</td><td>60</td></tr> <tr><td>イギリス</td><td>65</td></tr> <tr><td>ドイツ</td><td>86</td></tr> <tr><td>フランス</td><td>125</td></tr> <tr><td>アメリカ</td><td>132</td></tr> <tr><td>オーストラリア</td><td>200</td></tr> <tr><td>カナダ</td><td>266</td></tr> </tbody> </table> <p>注1)日本は2020年度。 注2)日本以外の国は2018年。 農林水産省「食料需給表」による</p>	国	自給率 (%)	日本	37	韓国	35	スイス	51	イタリア	60	イギリス	65	ドイツ	86	フランス	125	アメリカ	132	オーストラリア	200	カナダ	266
国	自給率 (%)																																															
日本	38																																															
韓国	35																																															
スイス	51																																															
イタリア	60																																															
イギリス	65																																															
ドイツ	86																																															
フランス	125																																															
アメリカ	132																																															
オーストラリア	200																																															
カナダ	266																																															
国	自給率 (%)																																															
日本	37																																															
韓国	35																																															
スイス	51																																															
イタリア	60																																															
イギリス	65																																															
ドイツ	86																																															
フランス	125																																															
アメリカ	132																																															
オーストラリア	200																																															
カナダ	266																																															
20	102	図 2	<p>②日本の食料自給率(カロリーベース)の推移</p> <table border="1"> <caption>図2: 日本の食料自給率(カロリーベース)の推移 (1965-2019年)</caption> <thead> <tr> <th>年</th> <th>自給率 (%)</th> </tr> </thead> <tbody> <tr><td>1965</td><td>73</td></tr> <tr><td>1975</td><td>54</td></tr> <tr><td>1985</td><td>53</td></tr> <tr><td>1995</td><td>43</td></tr> <tr><td>2005</td><td>40</td></tr> <tr><td>2015</td><td>39</td></tr> <tr><td>2019年</td><td>38</td></tr> </tbody> </table> <p>農林水産省「食料需給表」による</p>	年	自給率 (%)	1965	73	1975	54	1985	53	1995	43	2005	40	2015	39	2019年	38	<p>②日本の食料自給率(カロリーベース)の推移</p> <table border="1"> <caption>図2: 日本の食料自給率(カロリーベース)の推移 (1965-2020年度)</caption> <thead> <tr> <th>年</th> <th>自給率 (%)</th> </tr> </thead> <tbody> <tr><td>1965</td><td>73</td></tr> <tr><td>1975</td><td>54</td></tr> <tr><td>1985</td><td>53</td></tr> <tr><td>1995</td><td>43</td></tr> <tr><td>2005</td><td>40</td></tr> <tr><td>2015</td><td>39</td></tr> <tr><td>2020年度</td><td>37</td></tr> </tbody> </table> <p>農林水産省「食料需給表」による</p>	年	自給率 (%)	1965	73	1975	54	1985	53	1995	43	2005	40	2015	39	2020年度	37												
年	自給率 (%)																																															
1965	73																																															
1975	54																																															
1985	53																																															
1995	43																																															
2005	40																																															
2015	39																																															
2019年	38																																															
年	自給率 (%)																																															
1965	73																																															
1975	54																																															
1985	53																																															
1995	43																																															
2005	40																																															
2015	39																																															
2020年度	37																																															

番号	訂正箇所		原文	訂正文
	ページ	行		
21	102	図 3	<p>③日本の品目別食料自給率の推移(重量ベース)</p> <p>農林水産省「食料需給表」による</p>	<p>③日本の品目別食料自給率の推移(重量ベース)</p> <p>農林水産省「食料需給表」による</p>
22	104	図 1	<p>▶ 遺伝子組換え表示対象食品 大豆(枝豆, 大豆もやしを含む), とうもろこし, ばれいしよ, なたね, 綿実, アルファルファ, てんさい, パパイアの <u>8</u> 種類の農作物と, 加工食品が表示対象食品である。</p>	<p>▶ 遺伝子組換え表示対象食品 大豆(枝豆, 大豆もやしを含む), とうもろこし, ばれいしよ, なたね, 綿実, アルファルファ, てんさい, パパイヤ, <u>か</u>らしなの <u>9</u> 種類の農作物と, 加工食品が表示対象食品である。 (追加)</p>

番号	訂正箇所		原 文	訂 正 文
	ページ	行		
23	149	図4.1	 <p>界面活性剤の親油基が 汚れの表面に吸着する。</p>	 <p>界面活性剤の親油基が 汚れの表面に吸着する。</p>
24	149	3行目	<p><u>再汚染防止剤,</u></p>	<p><u>再付着防止剤,</u></p>

番号	訂正箇所		原 文	訂 正 文																				
	ページ	行																						
25	173	図 6	<p>不慮の溺死および溺水 熱および高温物質との接触 転倒・転落・墜落 その他の不慮の窒息 その他 人</p> <table border="1"> <tr><td>総数</td><td>13,708</td></tr> <tr><td>0～4歳</td><td>73</td></tr> <tr><td>5～29歳</td><td>155</td></tr> <tr><td>30～64歳</td><td>1,507</td></tr> <tr><td>65歳～</td><td>11,966</td></tr> </table> <p>煙、火および火災へのばくろ 有害物質による不慮の中毒 および有害物質へのばくろ 厚生労働省「人口動態統計(2020年)」による</p>	総数	13,708	0～4歳	73	5～29歳	155	30～64歳	1,507	65歳～	11,966	<p>不慮の溺死および溺水 熱および高温物質との接触 転倒・転落・墜落 その他の不慮の窒息 その他 人</p> <table border="1"> <tr><td>総数</td><td>13,352</td></tr> <tr><td>0～4歳</td><td>84</td></tr> <tr><td>5～29歳</td><td>131</td></tr> <tr><td>30～64歳</td><td>1,403</td></tr> <tr><td>65歳～</td><td>11,723</td></tr> </table> <p>有害物質による不慮の中毒 煙、火および および有害物質へのばくろ 火災へのばくろ 厚生労働省「人口動態統計(2021年)」による</p>	総数	13,352	0～4歳	84	5～29歳	131	30～64歳	1,403	65歳～	11,723
総数	13,708																							
0～4歳	73																							
5～29歳	155																							
30～64歳	1,507																							
65歳～	11,966																							
総数	13,352																							
0～4歳	84																							
5～29歳	131																							
30～64歳	1,403																							
65歳～	11,723																							

番号	訂正箇所		原文	訂正文
	ページ	行		
26	185	図4	<p>実収入 353,934</p> <p>収入 勤め先収入 345,616 非消費支出 61,066 その他 8,318 可処分所得 292,868</p> <p>実支出 213,641</p> <p>支出 消費支出 152,575 黒字 140,293</p> <p>消費支出の内訳 直接税 20,925 社会保険料 40,141 保健医療 3,268 光熱・水道 7,692 交通通信 19,085 食料 36,400 住居 38,426 その他の消費支出 18,920 家具・家事用品 4,407 被服および履物 5,497 教養娯楽 18,880</p> <p>単位(円) 注)単身世帯のうち勤労者世帯 総務省統計局「家計調査年報(2020年)」による</p>	
			<p>実収入 337,088</p> <p>収入 勤め先収入 331,649 非消費支出 53,735 その他 5,439 可処分所得 283,353</p> <p>実支出 209,725</p> <p>支出 消費支出 155,991 黒字 127,362</p> <p>消費支出の内訳 直接税 18,085 社会保険料 35,648 その他 1 保健医療 4,718 光熱・水道 7,655 交通・通信 20,068 食料 35,801 住居 34,913 その他の消費支出 20,476 家具・家事用品 7,050 被服および履物 6,604 教育 11 教養娯楽 18,697</p> <p>単位(円) 注)単身世帯のうち勤労者世帯 総務省統計局「家計調査年報(2021年)」による</p>	

番号	訂正箇所		原 文	訂 正 文
	ページ	行		
27	185	図5	<p>社会保険料 直接税 消費支出 黒字</p> <p>600,000円 500,000 400,000 300,000 200,000 100,000 0</p> <p>29歳以下 30~39歳 40~49歳 50~59歳 60~69歳 70歳以上</p> <p>注) 数値は総世帯のうち勤労者世帯。 総務省統計局「家計調査年報(2020年)」による</p>	<p>社会保険料 直接税 消費支出 黒字</p> <p>600,000円 500,000 400,000 300,000 200,000 100,000 0</p> <p>29歳以下 30~39歳 40~49歳 50~59歳 60~69歳 70歳以上</p> <p>注) 数値は総世帯のうち勤労者世帯。 総務省統計局「家計調査年報(2021年)」による</p>

番号	訂正箇所		原 文	訂 正 文																														
	ページ	行																																
28	185	図6	<table border="1"> <caption>図6: 二人以上世帯のうち勤労者世帯(農林漁家世帯を除く)の割合 (%)</caption> <thead> <tr> <th>年</th> <th>割合 (%)</th> </tr> </thead> <tbody> <tr><td>1970</td><td>8.2</td></tr> <tr><td>1980</td><td>12.6</td></tr> <tr><td>1990</td><td>15.6</td></tr> <tr><td>2000</td><td>15.7</td></tr> <tr><td>2010</td><td>17.4</td></tr> <tr><td>2020</td><td>18.2</td></tr> </tbody> </table>	年	割合 (%)	1970	8.2	1980	12.6	1990	15.6	2000	15.7	2010	17.4	2020	18.2	<table border="1"> <caption>訂正後: 二人以上世帯のうち勤労者世帯の割合 (%)</caption> <thead> <tr> <th>年</th> <th>割合 (%)</th> </tr> </thead> <tbody> <tr><td>1970</td><td>8.2</td></tr> <tr><td>1980</td><td>12.6</td></tr> <tr><td>1990</td><td>15.6</td></tr> <tr><td>2000</td><td>15.7</td></tr> <tr><td>2010</td><td>17.4</td></tr> <tr><td>2020</td><td>18.2</td></tr> <tr><td>2021</td><td>18.6</td></tr> </tbody> </table> <p>(追加)</p>	年	割合 (%)	1970	8.2	1980	12.6	1990	15.6	2000	15.7	2010	17.4	2020	18.2	2021	18.6
年	割合 (%)																																	
1970	8.2																																	
1980	12.6																																	
1990	15.6																																	
2000	15.7																																	
2010	17.4																																	
2020	18.2																																	
年	割合 (%)																																	
1970	8.2																																	
1980	12.6																																	
1990	15.6																																	
2000	15.7																																	
2010	17.4																																	
2020	18.2																																	
2021	18.6																																	
29	185	図6注	<p>二人以上世帯のうち勤労者世帯(農林漁家世帯を除く)。(削除)</p>	<p>二人以上世帯のうち勤労者世帯。</p>																														

番号	訂正箇所		原 文	訂 正 文																																																																																									
	ページ	行																																																																																											
30	186	図 1	<table border="1"> <thead> <tr> <th>年</th> <th>食料</th> <th>家具・家事用品</th> <th>光熱・水道</th> <th>住居</th> <th>被服及び履物</th> <th>保健医療</th> <th>交通・通信</th> <th>教育</th> <th>教養娯楽</th> <th>その他の消費支出</th> </tr> </thead> <tbody> <tr><td>1970年</td><td>32.2</td><td>5.3</td><td>4.1</td><td>5.1</td><td>9.3</td><td>2.6</td><td>5.5</td><td>2.7</td><td>9.2</td><td>24.0</td></tr> <tr><td>1980年</td><td>27.8</td><td>4.7</td><td>5.3</td><td>4.2</td><td>7.5</td><td>2.4</td><td>8.5</td><td>3.6</td><td>8.5</td><td>27.3</td></tr> <tr><td>1990年</td><td>24.1</td><td>5.0</td><td>5.1</td><td>4.0</td><td>7.2</td><td>2.6</td><td>10.1</td><td>5.1</td><td>9.6</td><td>27.3</td></tr> <tr><td>2000年</td><td>22.0</td><td>6.4</td><td>6.2</td><td>3.3</td><td>5.0</td><td>3.2</td><td>12.8</td><td>5.3</td><td>9.9</td><td>25.9</td></tr> <tr><td>2010年</td><td>21.9</td><td>6.6</td><td>6.8</td><td>3.3</td><td>4.3</td><td>3.6</td><td>15.1</td><td>5.7</td><td>10.8</td><td>22.0</td></tr> <tr><td>2020年</td><td>26.0</td><td>6.2</td><td>7.1</td><td>4.4</td><td>3.5</td><td>4.3</td><td>16.2</td><td>5.4</td><td>8.8</td><td>18.3</td></tr> </tbody> </table>	年	食料	家具・家事用品	光熱・水道	住居	被服及び履物	保健医療	交通・通信	教育	教養娯楽	その他の消費支出	1970年	32.2	5.3	4.1	5.1	9.3	2.6	5.5	2.7	9.2	24.0	1980年	27.8	4.7	5.3	4.2	7.5	2.4	8.5	3.6	8.5	27.3	1990年	24.1	5.0	5.1	4.0	7.2	2.6	10.1	5.1	9.6	27.3	2000年	22.0	6.4	6.2	3.3	5.0	3.2	12.8	5.3	9.9	25.9	2010年	21.9	6.6	6.8	3.3	4.3	3.6	15.1	5.7	10.8	22.0	2020年	26.0	6.2	7.1	4.4	3.5	4.3	16.2	5.4	8.8	18.3													
年	食料	家具・家事用品	光熱・水道	住居	被服及び履物	保健医療	交通・通信	教育	教養娯楽	その他の消費支出																																																																																			
1970年	32.2	5.3	4.1	5.1	9.3	2.6	5.5	2.7	9.2	24.0																																																																																			
1980年	27.8	4.7	5.3	4.2	7.5	2.4	8.5	3.6	8.5	27.3																																																																																			
1990年	24.1	5.0	5.1	4.0	7.2	2.6	10.1	5.1	9.6	27.3																																																																																			
2000年	22.0	6.4	6.2	3.3	5.0	3.2	12.8	5.3	9.9	25.9																																																																																			
2010年	21.9	6.6	6.8	3.3	4.3	3.6	15.1	5.7	10.8	22.0																																																																																			
2020年	26.0	6.2	7.1	4.4	3.5	4.3	16.2	5.4	8.8	18.3																																																																																			
				<table border="1"> <thead> <tr> <th>年</th> <th>食料</th> <th>家具・家事用品</th> <th>光熱・水道</th> <th>住居</th> <th>被服及び履物</th> <th>保健医療</th> <th>交通・通信</th> <th>教育</th> <th>教養娯楽</th> <th>その他の消費支出</th> </tr> </thead> <tbody> <tr><td>1970年</td><td>32.2</td><td>5.3</td><td>4.1</td><td>5.1</td><td>9.3</td><td>2.6</td><td>5.5</td><td>2.7</td><td>9.2</td><td>24.0</td></tr> <tr><td>1980年</td><td>27.8</td><td>4.7</td><td>5.3</td><td>4.2</td><td>7.5</td><td>2.4</td><td>8.5</td><td>3.6</td><td>8.5</td><td>27.3</td></tr> <tr><td>1990年</td><td>24.1</td><td>5.0</td><td>5.1</td><td>4.0</td><td>7.2</td><td>2.6</td><td>10.1</td><td>5.1</td><td>9.6</td><td>27.3</td></tr> <tr><td>2000年</td><td>22.0</td><td>6.4</td><td>6.2</td><td>3.3</td><td>5.0</td><td>3.2</td><td>12.8</td><td>5.3</td><td>9.9</td><td>25.9</td></tr> <tr><td>2010年</td><td>21.9</td><td>6.6</td><td>6.8</td><td>3.3</td><td>4.3</td><td>3.6</td><td>15.1</td><td>5.7</td><td>10.8</td><td>22.0</td></tr> <tr><td>2020年</td><td>26.0</td><td>6.2</td><td>7.1</td><td>4.4</td><td>3.5</td><td>4.3</td><td>16.2</td><td>5.4</td><td>8.8</td><td>18.3</td></tr> <tr><td>2021年</td><td>25.4</td><td>6.4</td><td>6.9</td><td>4.1</td><td>3.4</td><td>4.2</td><td>16.0</td><td>6.2</td><td>8.9</td><td>18.5</td></tr> </tbody> </table>	年	食料	家具・家事用品	光熱・水道	住居	被服及び履物	保健医療	交通・通信	教育	教養娯楽	その他の消費支出	1970年	32.2	5.3	4.1	5.1	9.3	2.6	5.5	2.7	9.2	24.0	1980年	27.8	4.7	5.3	4.2	7.5	2.4	8.5	3.6	8.5	27.3	1990年	24.1	5.0	5.1	4.0	7.2	2.6	10.1	5.1	9.6	27.3	2000年	22.0	6.4	6.2	3.3	5.0	3.2	12.8	5.3	9.9	25.9	2010年	21.9	6.6	6.8	3.3	4.3	3.6	15.1	5.7	10.8	22.0	2020年	26.0	6.2	7.1	4.4	3.5	4.3	16.2	5.4	8.8	18.3	2021年	25.4	6.4	6.9	4.1	3.4	4.2	16.0	6.2	8.9	18.5	
年	食料	家具・家事用品	光熱・水道	住居	被服及び履物	保健医療	交通・通信	教育	教養娯楽	その他の消費支出																																																																																			
1970年	32.2	5.3	4.1	5.1	9.3	2.6	5.5	2.7	9.2	24.0																																																																																			
1980年	27.8	4.7	5.3	4.2	7.5	2.4	8.5	3.6	8.5	27.3																																																																																			
1990年	24.1	5.0	5.1	4.0	7.2	2.6	10.1	5.1	9.6	27.3																																																																																			
2000年	22.0	6.4	6.2	3.3	5.0	3.2	12.8	5.3	9.9	25.9																																																																																			
2010年	21.9	6.6	6.8	3.3	4.3	3.6	15.1	5.7	10.8	22.0																																																																																			
2020年	26.0	6.2	7.1	4.4	3.5	4.3	16.2	5.4	8.8	18.3																																																																																			
2021年	25.4	6.4	6.9	4.1	3.4	4.2	16.0	6.2	8.9	18.5																																																																																			
31	186	図 1 注	<p>注)二人以上世帯のうち勤労者世帯(農林漁家世帯を除く)。(削除)</p>	<p>注)二人以上世帯のうち勤労者世帯。</p>																																																																																									

番号	訂正箇所		原 文	訂 正 文
	ページ	行		
32	186	3~5	<p>1970年 ころは平均して約32%であったが、<u>2020年ころは平均して約26%となっており</u>、1970年ころと比べて低下した。</p>	<p>1970年 ころは平均して約32%であったが、<u>2021年は約25%となっており</u>、1970年ころと比べて低下した。</p>

番号	訂正箇所		原 文	訂 正 文
	ページ	行		
33	194	図3 JADMA マーク		
34	208	1-2 レインフ ォレス ト・アラ イアンス 認証		

番号	訂正箇所		原 文	訂 正 文
	ページ	行		
35	23	図 4 再婚禁 止期間	<p style="text-align: center;">再婚禁止期間</p> <p>改正前 女性のみ6か月 現行民法 女性のみ100日間 2015年12月、最高裁は女性の再婚禁止期間 規定は100日を超える部分を違憲と判断し、 2016年6月に改正・施行された。</p>	<p style="text-align: center;">再婚禁止期間</p> <p>改正前 女性のみ6か月→女性のみ100日間 現行民法 廃止 女性の再婚禁止期間規定の100日を超える部 分は違憲として2016年に改正・施行。2022 年にこの規定を廃止する改正民法が成立した (2024年夏までに施行)。</p>
	24	7	再婚禁止期間	再婚禁止期間 →11 (追加)
	24	図 1 733 条	ことができない。	ことができない。 →11 (追加)
	24	側注	<p>1 2020年現在(厚生労働省「人口動態統計」によ る)、結婚時に夫婦の約95.7%が男性の姓を選 び、女性が改姓している。</p>	<p>11 2022年12月の民法改正により廃止された (2024年夏までに施行)。 (追加)</p> <p>1 2020年現在(厚生労働省「人口動態統計」によ る)、結婚時に夫婦の約95.7%が男性の姓を選 び、女性が改姓している。</p>
	25	図 3 772 条	夫の子と推定する。	夫の子と推定する。 →12 (追加)
	25	側注	<p>10 遺留分(民法第1042条) 配偶者、子、父母は遺 留分を保証されている。兄弟姉妹には遺留分はない。</p>	<p>10 遺留分(民法第1042条) 配偶者、子、父母は遺 留分を保証されている。兄弟姉妹には遺留分はない。</p> <p>12 2022年12月改正(2024年夏までに施行)。「妻 が婚姻中に懐胎した子は、当該婚姻における夫の 子と推定する。女が婚姻前に懐胎した子であって、 婚姻が成立した後に生まれたものも、同様とする。」 (追加)</p>

番号	訂正箇所		原 文	訂 正 文
	ページ	行		
36	104	図 1	<p>▶表示ルール</p> <p>主な原材料が遺伝子組換え …………… 表示義務</p> <p>主な原材料が遺伝子組換え不分別 … 表示義務</p> <p>主な原材料が遺伝子組換えでない … 任意表示</p> <ul style="list-style-type: none"> ● 「主な原材料」とは、原材料の重量に占める割合の高い原材料の上位3位までのもので、かつ原材料の重量に占める割合が5%以上のもの。それらは表示義務がある。それ以下は表示しなくてよい。 ● 「不分別」とは、遺伝子組換え農作物とそうでない農作物を分別せずに使っていることを意味する。 	<p>▶表示ルール</p> <p>原材料が遺伝子組換え…………… 表示義務</p> <p>原材料が遺伝子組換え不分別…………… 表示義務</p> <p>遺伝子組換え農産物とそうでない農産物を分別していない。</p> <p>原材料が分別生産流通管理済み…………… 任意表示</p> <p>分別生産流通管理が行われ、遺伝子組換えの混入が5%以下の大豆・とうもろこし。</p> <p>原材料が遺伝子組換えでない…………… 任意表示</p> <p>分別生産流通管理が行われ、混入がない(不検出)。</p> <ul style="list-style-type: none"> ● 分別生産流通管理とは、遺伝子組換え農産物と非遺伝子組換え農産物が混ざらないように管理され、書類などで証明されていることをさす。 ● 加工食品の表示義務の対象となるのは主な原材料。主な原材料とは、原材料の重量に占める割合の高い原材料の上位3位までのもので、かつ原材料の重量に占める割合が5%以上のもの。

番号	訂正箇所		原文						
	ページ	行							
39	196	図1	<p>①契約トラブルへの対処法(クーリング・オフ) 「クーリング・オフ制度」は取引の種類によってできる場合とできない場合があるが、一定期間で要件を満たしていれば、書面(はがきなど)で通知することによって、無条件に契約が解除できる。</p> <p>▶通知方法</p> <ul style="list-style-type: none"> ●クレジット契約をしている場合は、販売会社とクレジット会社の両方に出す。 ●はがきの表書きは、「株式会社〇〇〇 代表者様」などとする。 ●控えとして両面のコピーをとり、特定記録郵便や簡易書留など発信記録が残る方法で送る。送付の記録や関係書類は、5年間保管する。 <div style="border: 1px solid red; padding: 5px;"> <table border="1" style="width: 100%; border-collapse: collapse;"> <tr> <td style="width: 50%; padding: 5px;"> <p style="text-align: center;">通知書</p> <p>次の契約を解除します。</p> <p>契約年月日 〇年〇月〇日 商品名 〇〇〇 契約金額 〇〇〇円 販売会社 株式会社〇〇 〇営業所 担当者 〇〇〇氏</p> <p>支払った代金〇〇〇円を速やかに返金し、商品を引き取ってください。</p> <p>〇年〇月〇日</p> <p>(住所) (名前)</p> </td> <td style="width: 50%; padding: 5px;"> <p style="text-align: center;">記載例)</p> <p>販売会社宛て</p> </td> </tr> <tr> <td style="padding: 5px;"> <p style="text-align: center;">記載例)</p> <p>クレジット会社宛て</p> </td> <td style="padding: 5px;"> <table border="1" style="width: 100%; border-collapse: collapse;"> <tr> <td style="width: 50%; padding: 5px;"> <p style="text-align: center;">通知書</p> <p>次の契約を解除します。</p> <p>契約年月日 〇年〇月〇日 商品名 〇〇〇 契約金額 〇〇〇円 販売会社 株式会社〇〇 〇営業所 担当者 〇〇〇氏 クレジット会社 株式会社×××</p> <p>〇年〇月〇日</p> <p>(住所) (名前)</p> </td> <td style="width: 50%; padding: 5px;"> <p style="text-align: center;">記載例)</p> <p>クレジット会社宛て</p> </td> </tr> </table> </td> </tr> </table> </div>	<p style="text-align: center;">通知書</p> <p>次の契約を解除します。</p> <p>契約年月日 〇年〇月〇日 商品名 〇〇〇 契約金額 〇〇〇円 販売会社 株式会社〇〇 〇営業所 担当者 〇〇〇氏</p> <p>支払った代金〇〇〇円を速やかに返金し、商品を引き取ってください。</p> <p>〇年〇月〇日</p> <p>(住所) (名前)</p>	<p style="text-align: center;">記載例)</p> <p>販売会社宛て</p>	<p style="text-align: center;">記載例)</p> <p>クレジット会社宛て</p>	<table border="1" style="width: 100%; border-collapse: collapse;"> <tr> <td style="width: 50%; padding: 5px;"> <p style="text-align: center;">通知書</p> <p>次の契約を解除します。</p> <p>契約年月日 〇年〇月〇日 商品名 〇〇〇 契約金額 〇〇〇円 販売会社 株式会社〇〇 〇営業所 担当者 〇〇〇氏 クレジット会社 株式会社×××</p> <p>〇年〇月〇日</p> <p>(住所) (名前)</p> </td> <td style="width: 50%; padding: 5px;"> <p style="text-align: center;">記載例)</p> <p>クレジット会社宛て</p> </td> </tr> </table>	<p style="text-align: center;">通知書</p> <p>次の契約を解除します。</p> <p>契約年月日 〇年〇月〇日 商品名 〇〇〇 契約金額 〇〇〇円 販売会社 株式会社〇〇 〇営業所 担当者 〇〇〇氏 クレジット会社 株式会社×××</p> <p>〇年〇月〇日</p> <p>(住所) (名前)</p>	<p style="text-align: center;">記載例)</p> <p>クレジット会社宛て</p>
<p style="text-align: center;">通知書</p> <p>次の契約を解除します。</p> <p>契約年月日 〇年〇月〇日 商品名 〇〇〇 契約金額 〇〇〇円 販売会社 株式会社〇〇 〇営業所 担当者 〇〇〇氏</p> <p>支払った代金〇〇〇円を速やかに返金し、商品を引き取ってください。</p> <p>〇年〇月〇日</p> <p>(住所) (名前)</p>	<p style="text-align: center;">記載例)</p> <p>販売会社宛て</p>								
<p style="text-align: center;">記載例)</p> <p>クレジット会社宛て</p>	<table border="1" style="width: 100%; border-collapse: collapse;"> <tr> <td style="width: 50%; padding: 5px;"> <p style="text-align: center;">通知書</p> <p>次の契約を解除します。</p> <p>契約年月日 〇年〇月〇日 商品名 〇〇〇 契約金額 〇〇〇円 販売会社 株式会社〇〇 〇営業所 担当者 〇〇〇氏 クレジット会社 株式会社×××</p> <p>〇年〇月〇日</p> <p>(住所) (名前)</p> </td> <td style="width: 50%; padding: 5px;"> <p style="text-align: center;">記載例)</p> <p>クレジット会社宛て</p> </td> </tr> </table>	<p style="text-align: center;">通知書</p> <p>次の契約を解除します。</p> <p>契約年月日 〇年〇月〇日 商品名 〇〇〇 契約金額 〇〇〇円 販売会社 株式会社〇〇 〇営業所 担当者 〇〇〇氏 クレジット会社 株式会社×××</p> <p>〇年〇月〇日</p> <p>(住所) (名前)</p>	<p style="text-align: center;">記載例)</p> <p>クレジット会社宛て</p>						
<p style="text-align: center;">通知書</p> <p>次の契約を解除します。</p> <p>契約年月日 〇年〇月〇日 商品名 〇〇〇 契約金額 〇〇〇円 販売会社 株式会社〇〇 〇営業所 担当者 〇〇〇氏 クレジット会社 株式会社×××</p> <p>〇年〇月〇日</p> <p>(住所) (名前)</p>	<p style="text-align: center;">記載例)</p> <p>クレジット会社宛て</p>								

番号	訂正箇所		訂正文
	ページ	行	
(39番の続き)	196	図1	<p>①契約トラブルへの対処法(クーリング・オフ) 「クーリング・オフ制度」は取引の種類によってできる場合とできない場合があるが、一定期間で要件を満たしていれば、<u>電磁的記録(メールなど)</u>や書面(はがきなど)で通知することによって、無条件に契約が解除できる。</p> <p>➤通知方法</p> <ul style="list-style-type: none"> ●クレジット契約をしている場合は、販売会社とクレジット会社の両方に出す。通知した内容と日付がわかるデータや関係書類は、5年間保管する。 ●はがきなどの書面も、記載事項はメールなどで出す場合と同じ。証拠として両面コピーをとり、特定記録郵便や簡易書留などで送る。 <div style="border: 1px solid red; padding: 5px;"> <div style="display: flex; justify-content: space-between;"> <div style="width: 60%;"> <p>宛先: xxxxxx@xxxx.co.jp 件名: クーリング・オフ 株式会社〇〇 御中</p> <p>次の契約を解除します。</p> <p>契約年月日 〇年〇月〇日 商品名 〇〇〇 契約金額 〇〇〇円 販売会社 株式会社〇〇 〇営業所 担当者 〇〇〇氏 支払った代金〇〇〇円を速やかに返金し、商品を引き取ってください。</p> <p>〇年〇月〇日</p> <p>(住所) (名前)</p> </div> <div style="width: 35%; text-align: center;"> <p>記載例) 販売会社宛て</p> </div> </div> <div style="display: flex; justify-content: space-between; margin-top: 10px;"> <div style="width: 60%;"> <p>宛先: xxxxxx@xxxx.co.jp 件名: クーリング・オフ 株式会社××× 御中</p> <p>次の契約を解除します。</p> <p>契約年月日 〇年〇月〇日 商品名 〇〇〇 契約金額 〇〇〇円 販売会社 株式会社〇〇 〇営業所 担当者 〇〇〇氏 クレジット会社 株式会社×××</p> <p>〇年〇月〇日</p> <p>(住所) (名前)</p> </div> <div style="width: 35%; text-align: center;"> <p>記載例) クレジット 会社宛て</p> </div> </div> </div>

(追加)

番号	訂正箇所		原 文	訂 正 文	
	ページ	行			
40	196	図 1	<p>クーリング・オフ制度は、特定商取引法^{→1}で定められた取引以外にも、クレジット契約、保険契約、宅地建物取引などの契約で定められている。<u>期間は原則8日間。</u></p> <p>(削除)</p>	<p>クーリング・オフ制度は、特定商取引法^{→1}で定められた取引以外にも、クレジット契約、保険契約、宅地建物取引などの契約で定められている。</p>	

図書の記号・番号

家基707

番号	訂正箇所		原 文	訂 正 文
	ページ	行		
41	64	側注3	<p><u>れた介護保険制度</u></p> <p><u>2006年4月に改正さ</u></p>	<p><u>2005年に改正(2006年施行)された介護保険制度</u></p>